

DISA-CLEAN 130

Waterless dust free high vacuum sweeper.

Developed to meet EU legal requirements that apply to remove the concentration of harmful PM10 particles in cities and industries.

Our philosophy is simple and based on the way it's done in your home where you do not wet the floors before vacuuming or brush. You have to vacuum the floors first.

DISA-CLEAN vacuum sweeper combines brushing and vacuuming in one operation without the addition of water. This method makes DISA-CLEAN a favorite.



DISA-CLEAN gives you a completely clean and dust-free street/surface.

- *With DISA-CLEAN you get the proven incredible dust free vacuum sweeping performance and pick up all the particles from the street/surface. Even smaller particles than PM 10 particles is sucked up and DISA-CLEAN don't blow them out in the air again.*
- *DISA-CLEAN gives you total control of dust. The new system with high performance vacuum pump and unique 4-step filter separation keep the airflow through the container/filter at maximum capacity during the entire operation.*
- *The extremely superior results you get by DISA-CLEAN sweeper, is because of the vacuum encapsulated brushes together with a unique vacuum nozzle that both vacuum sets and suck up even the finest material from the surface. Which also provides an extremely high working speed.*
- *With the advantages of high vacuum technique the DISA-CLEAN is very efficient even when the surface is dirty and wet.*

Cleaning without water gives you the results:

- *No "painting" of the surface with the smallest particles which is the result of conventional machines, since they add water to reduce swirling of dust in the air.*
- *Sweeping even during wintertime.*
- *Increased productivity means spend less time on cleaning and service of the machine.*
- *A control system allows the operator to focus on the road and the safety.*
- *As it's a DISAB product, you can even use it as a Vacloader with hose and nozzle.*



DUST PROBLEMS ARE SERIOUS



April 2013 MILJÖDEPARTEMENTET

Så blev vår luft renare
En skrift med lösningar på problemen med luftkvaliteten

REGERINGSKANSLIET
Miljödepartementet

Länstyrelsen Stockholm

Startsida | Ejur & natur | **Luft & klimat** | Lantbruk & landsbygget | Näringsliv & föreningar | Människa & samhälle | Samhällsplanering & kulturmiljö | Om Länstyrelsen

Startsida > Hitta & klimat > Tillståndet i miljön > Luft > Partiklar > EU ger Sverige böter för höga halter av partiklar

EU ger Sverige böter för höga halter av partiklar

EU har stämt Sverige för att vi har haft för höga halter av PM10 i luften och för att vi inte har gjort tillräckligt för att förbättra luftkvaliteten i Europa. Något bötesbelopp är ännu inte bestämt.

Sverige är uppdelat i sex olika zoner för att rapportera luftkvalitet till EU. Zonen är:

- SW1 - Norra Sverige
- SW2 - Mellansta Sverige
- SW3 - Södra Sverige
- SW4 - Stockholms tätortsområde
- SW5 - Göteborgs tätortsområde
- SW6 - Malmös tätortsområde

EU dömda Sverige i maj 2011 för att inte lyckats hålla gränsvärdet för PM10 i zonen SW2, SW4 och SW5 mellan åren 2005-2007.

Fjuntiom Sverige har Slovenien också dömts för överträdelse och ytterligare 19 länder är under utredning.

I december 2011 inledde kommissionen ett nytt överträdelseförfarande mot Sverige med anledning av överträdelsen under åren 2008-2010. Om överträdelsen fortsätter kan överträdelseförfarandet leda till ytterligare stämning och eventuella böter.

Ett eventuellt bötesbelopp har uppskattats till att kunna bli mellan 20-90 miljoner kronor samt ett löpande belopp på 200-500 000 kronor per dag som överträdelsen består.

Miljöminister Lena Ek [uttalade sig 2012](#) om att miljökvältestandarderna bör käras in om ett år.

Kontakta oss
Henrik Larsson
Enheten för miljöanalys
08-7954085
Enheten för miljöanalys
miljoanalys@lansstyrelsen.se
lansstyrelsen.se
08-795 40 00
[Skicka meddelande](#)

Läs mer
• [EUs dom 11 maj 2011](#)
• [Info från EU-jurymedlem](#)
• [Miljödepartementets svar till EU](#)

Zonindelning

Stockholms stad

Arbete | Bostad & Miljö | Stöd & Omsorg | Förskola & Skola | Kultur & Fritid | Trafik

Startsida / Vinterdäck / Frågor och svar / Om partiklar, luft och hälsa

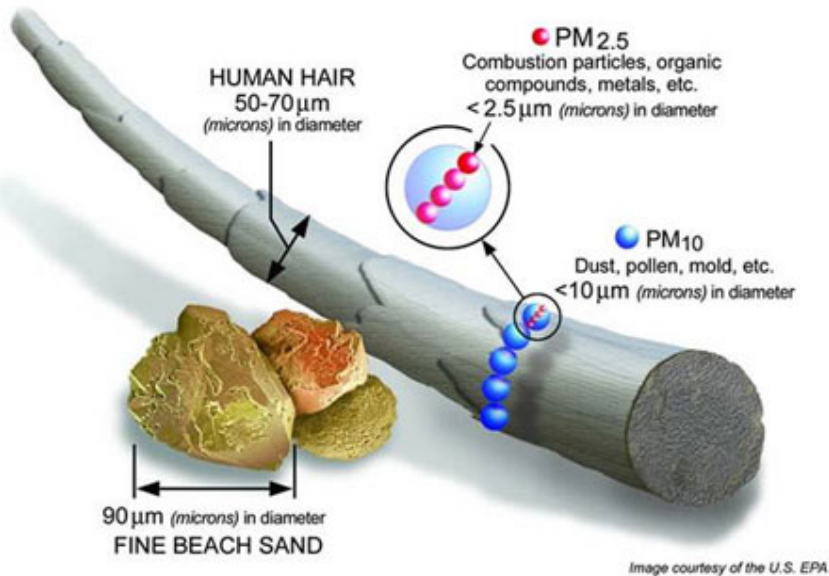
Om partiklar, luft och hälsa

Lyssna RSS Kontakt

Har finns de vanligaste frågorna och svaren om partiklar, luft och hälsa.

Vad är partiklar?

WHAT IS PM10?



PM10-2,5 is airborne particles = Deadly Dust !

RESULTS WITH DISA-CLEAN 130

Surface after DISA-CLEAN 130
5-10 % PM 10 left

Surface after traditional Sweeper
95% PM 10 left



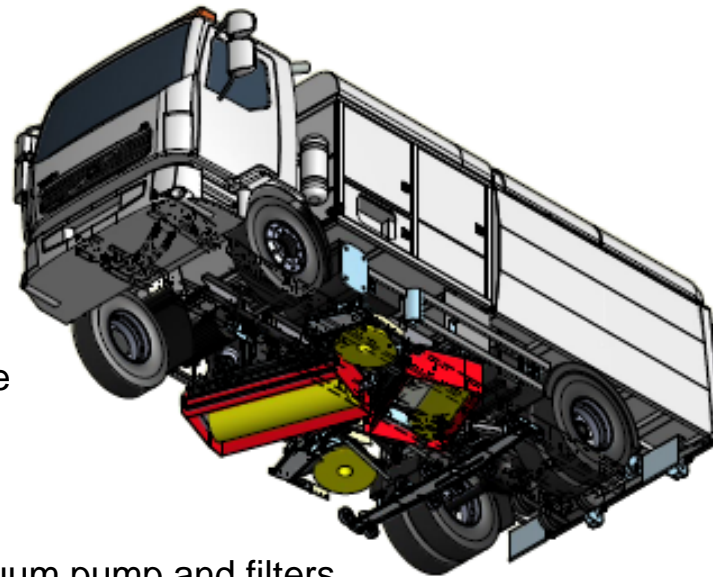
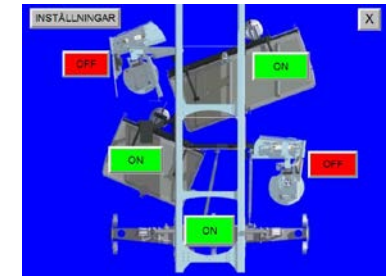
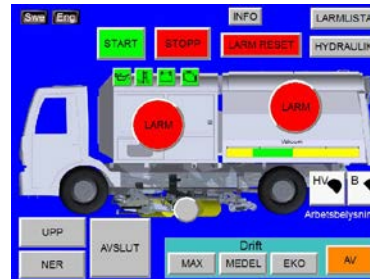
DISA-CLEAN 130 OFFERS



” Vacuum at street/surface level”

- High Vacuum performance
- Dust free, water free cleaning
- High capacity without compromising with the result
- Helps Europe to reach PM-10 objectives

DISA-CLEAN CONTROL SYSTEM



The control system allows you to

- ▶ Easy operation on touch screen
- ▶ Programmed sequences for easy use
“One touch command”
 - Start cleaning
 - Stop cleaning
- ▶ View data from auxiliary engine, vacuum pump and filters
- ▶ Hydraulics control

AUTOMATIC FILTER SYSTEM

Control filters:

Clean the outgoing air down to PM 2.5

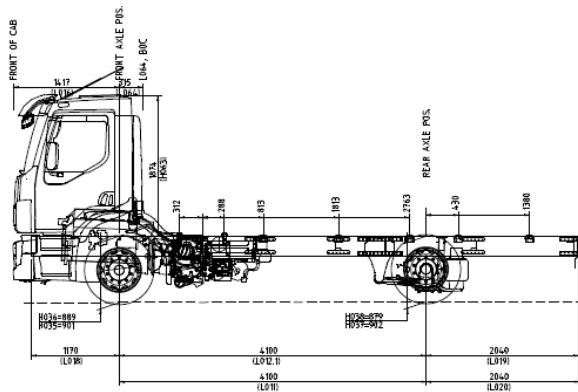
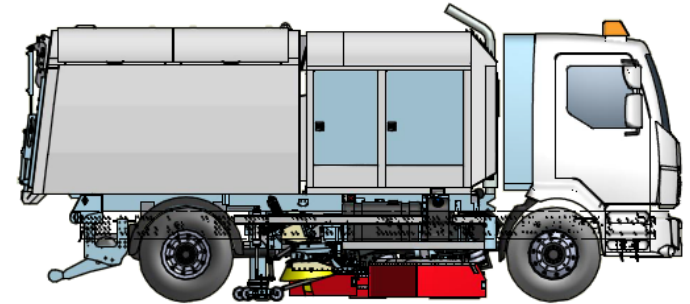
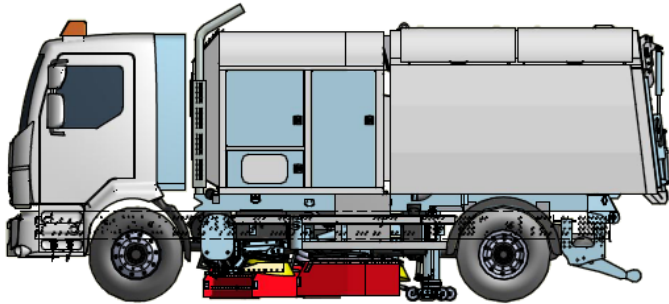


Main filters:

Automatic filter cleaning



GENERAL SPECIFICATIONS



Truck Chassis

Wheel base: 4,30 m
 Axle pressure: Front axle 7,1 ton
 Rear axle: 13 ton

Donkey Engine for High Vacuum Pump

Model: Turbo, 4-cylinder (Step III B)
 Output: 129 kW ISO3046

Full Width Nozzle with Ventilated and Built in Brushes

Sweep width: Main brushes 2500 mm
 Optional: Side brush right

Side brush left
 Total swept width: 3100 mm
 Function: Hydraulic and Pneumatic
 Sweeping speeds: 0-20 km/h
 Pay Load volume: Approx. 5000 liter

